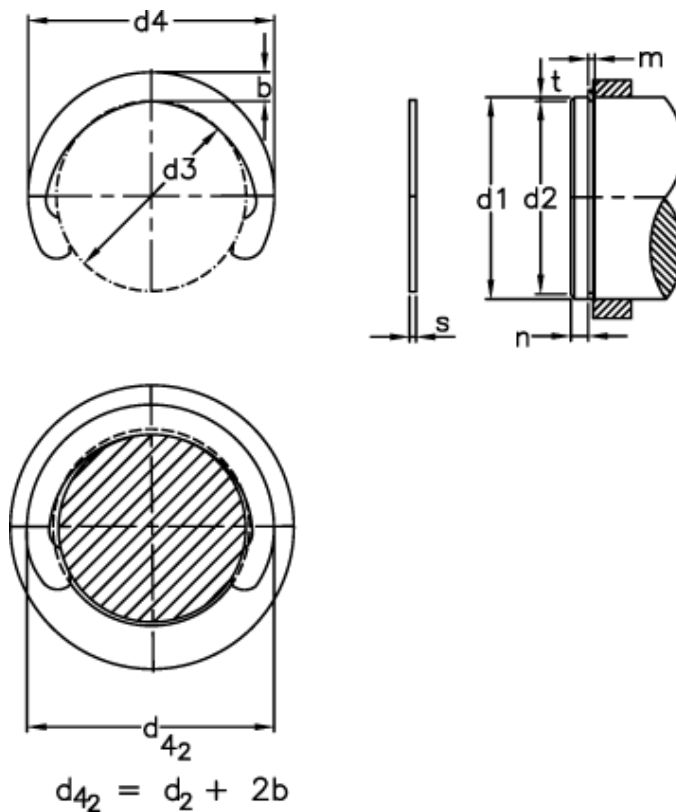


Varenummer: 0118027  
 Beskrivelse: Seeger låsering H 12

## Mål



b	= 1.90	FRg kN	= 2.0	t	= 0.55
Betegnelse	= H 12,0	FR kN	= 4.20	tol	= -0.11
d1	= 12	g	= 1.00	tol	= 0.18
d2	= 10.9	Griber	= GRH 12	tol	= -0.06
d3	= 10.55	m min	= 1.10	vægt kg/1000	= 0.32
d4	= 14.35	n abl x 1000	= 35		
d4 2	= 14.7	Nominel træk	= 1.7		
FN kN	= 1.65	s	= 12.00		